



# ARTA - APPLICATION NOTE

## No 1: Die ARTA-Messbox Vers. 2, inkl. Platinenversion

### Die ARTA MessBox bietet akkurate und reproduzierbare Messungen des Frequenz- und des Impedanzganges an Lautsprechern.

Diese Application Note beschreibt die ARTA MessBox in der Version 2, welche sich geringfügig von der ersten Version unterscheidet. Die Unterschiede zwischen den beiden Versionen werden an anderer Stelle in dieser Application Note beschrieben.

Die ARTA Messbox ist geeignet für Soundkarten ohne, oder nur mit einem Monomikrofonvorverstärker, aber qualitativ hochwertigen Line Ein- und Ausgängen.

Preisgünstiges und typischerweise eingesetztes Messequipment für Lautsprechermessungen mit ARTA, STEPS und LIMP +besteht aus

- 1) einer qualitativ hochwertigen Soundkarte mit Stereo Line Ein- und Ausgängen,
- 2) einem kalibrierten Mikrofon (z.B. Behringer ECM 8000 oder Audix TM1),
- 3) einem Mikrofonvorverstärker mit kalibrierter Verstärkung (z.B. Stage Line Amp102),
- 4) einem Leistungsverstärker (jeder Audioverstärker mit Lautstärkerreglung und einer Ausgangsleistung von 10-50W sollte geeignet sein),
- 5) einer Schaltbox (z.B. ARTA-Messbox) sowie erforderliche Messkabel für die Verbindung der einzelnen Bestandteile der Messkette.

Bild 1 zeigt eine Messbox, die für die Messung der Lautsprecherimpedanz und zweikanalige Frequenzgangmessungen ausgelegt ist.



Bild 1: Vorderansicht der ARTA-Messbox.

Auf der Vorderseite der ARTA-Messbox sind zu finden:

- Eine Cinchbuchse für die Verbindung mit dem Mikrofon Vorverstärker,
- Buchsen für den Lautsprecheranschluss,
- ein Schalter SW1 (Impedance Response) für die Umschaltung zwischen Impedanzmessung und Zweikanal- Frequenzgangmessung,



# ARTA - APPLICATION NOTE

## No 1: Die ARTA-Messbox Vers. 2, inkl. Platinenversion

- ein Schalter SW2 (Measurement – Cal/Off) für die Umschaltung zwischen dem normalen Messmodus und dem Kalibriermodus für die Impedanzmessung. In der Stellung CAL wird der Lautsprecher abgeschaltet.

Auf der Rückseite der Messbox (Bild 2) sind zwei Cinchbuchsen für die Verbindung mit dem rechten und linken Line-In-Kanal der Soundkarte und die Ausgangsbuchsen zum Leistungsverstärker (Rot = Signal, Schwarz = Masse).

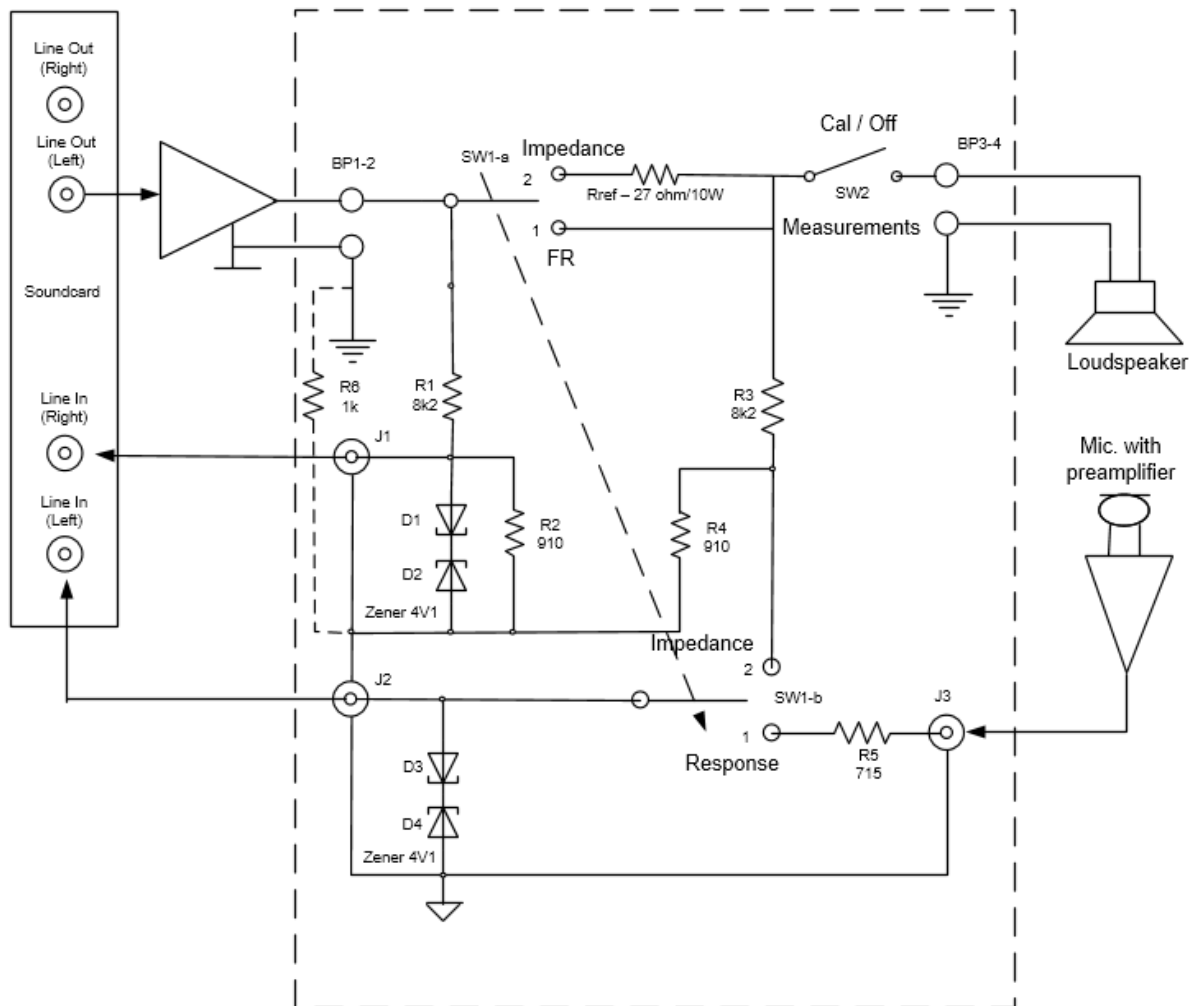


Bild 2: Rückseite der ARTA-Messbox.

Bild 3 zeigt den Schaltplan der ARTA-Messbox und Tabelle 1 weist die Stückliste mit allen benötigten Bauteilen aus.

Bezeichnung	Wert
Box	Gehäuse
Rref	Referenz Widerstand 27 ohm/10W
R1, R3	8k2 (Spannungsteiler $1 / 10.011 = 0.09989$ )
R2, R4	910
R5	715
R6	1k
D1,D2,D3, D4	Zenerdiode 4.1V / 0.5W
J1	Cinchbuchse, Rot
J2, J3	Cinchbuchse, Schwarz
BP1-2, BP3-4	Lautsprecherbuchse
SW1	Schalter, 6A, 2 x UM
SW2	Schalter, 1 x UM

Tabelle 1: Stückliste zur ARTA-Messbox



**Ann. 1** Die Masse des Leistungsverstärkers und der Soundkarte sind durch einen 1k Widerstand getrennt.

**Ann. 2** Bitte verwenden Sie keinen Brückenverstärker mit virtueller Masse!

**Sicherheit** Die Eingänge der Soundkarte sind durch die Zenerdioden geschützt. Der Leistungsverstärker ist geschützt, wie vom Hersteller angegeben. Achten Sie darauf, dass die vom Hersteller angegebene nominelle Impedanz nicht unterschritten wird.

Bild 3: Schaltplan der ARTA-Messbox, Version 2.0

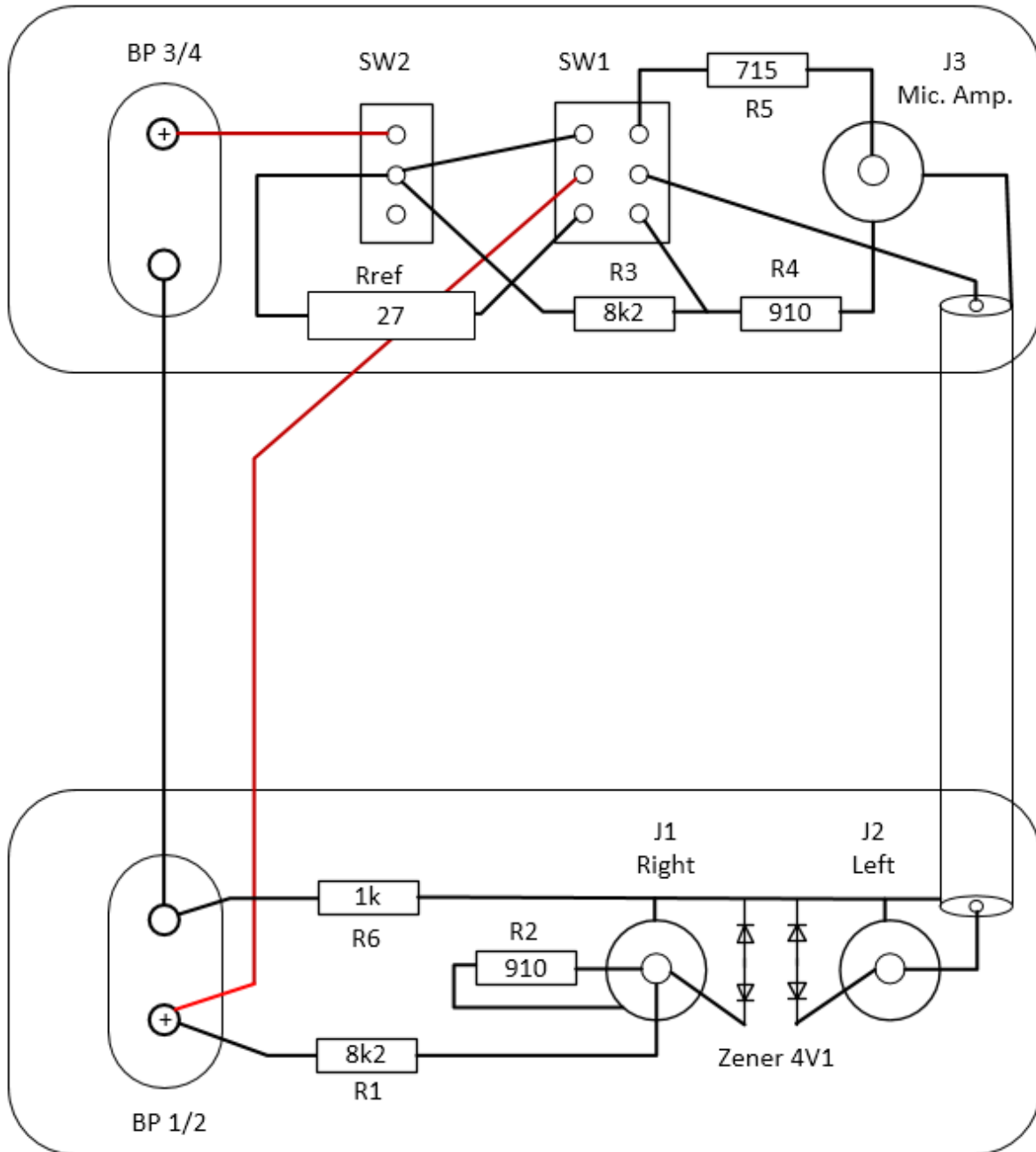


Bild 4: Aufbauplan für die ARTA-Messbox



### Mathematik für individuelle Anpassungen

Für die Anpassung der ARTA-Messbox an die eigenen Bedürfnisse ist ein wenig Mathematik erforderlich. In der hier gezeigten Konfiguration ergeben sich für die ARTA-Messbox die folgenden Werte:

Widerstand R1, R2 bilden zusammen mit der Eingangsimpedanz Z<sub>in</sub> der Soundkarte einen Spannungsteiler r, der durch  $(R2 \parallel Z_{in}) / (R1 + R2 \parallel Z_{in})$  beschrieben wird. Die Doppellinien  $\parallel$  beschreiben eine Parallelverbindung.

Refresher: To compute the total resistance of two *different* value resistors R<sub>A</sub> and R<sub>B</sub> in parallel, use the following formula:  $R_{TOTAL} = (R_A R_B) / (R_A + R_B)$

For two parallel resistors of *equal* value, the total resistance is simply 1/2 the value of either resistor.

Die maximale Spannung, die vom Leistungsverstärker zum Line-In-Kanal der Soundkarte abgegeben werden kann, ist gleich dem Verhältnis der *Empfindlichkeit der Soundkarte in Volt RMS* / r. Damit ist die maximale Leistung, die bei der Messung genutzt werden kann, gleich

$$P_{Max} = (\text{Eingangsempfindlichkeit} / r)^2 / 2 \cdot \text{ nominale Lautsprecherimpedanz}$$

Tabelle 2 gibt für die MessBox die maximale Leistung als Funktion der Eingangsempfindlichkeit des Line IN der Soundkarte für übliche Werte von Z = 10k, R1= 8k2, R2 =910.

Eingangsempfindlichkeit [Vpeak-max]	Ausgangsspannung Verstärker [Vrms]	P <sub>max</sub> @ 8Ω [W]	P <sub>max</sub> @ 4 Ω [W]
1.0	7.66	7.33	14.66
1.5	10.83	14.66	29.32
2.0	15.32	29.32	58.64

Tabelle 2: Leistung P<sub>max</sub> in Abhängigkeit von der Empfindlichkeit (für Z = 10k, R1= 8k2, R2 =910)

Wenn Ihr Verstärker diese Leistungen nicht abgeben kann, sollte der Spannungsteiler entsprechend angepasst werden. Das gilt ebenfalls, wenn mit höherer Leistung gemessen werden soll.

**Hinweis:** In der Lautsprecherentwicklung benötigen wir selten hohe Leistungen für die Prüfung des Frequenzgangs. Insbesondere für die Messung der Impedanz benötigen wir sehr kleine Leistungen (AES2-2012 empfiehlt Spannungen im Bereich von 0,1 V zu verwenden). Unsere Empfehlung ist es, Endstufen mit einer Leistung kleiner 20W zu verwenden. Wenn Ihr Leistungsverstärker eine größere Leistung hat, erregen Sie ihn mit dem maximalen Soundkartenausgangspegel und stellen Sie seine Eingangsverstärkung so ein, dass die Spannung kleiner ist, als der in Tabelle 2 angegebene Wert.

Der Wert von R5 kann aus der folgenden Beziehung abgeleitet werden:

$$R5 = R1 \parallel R2 - Z_{out}$$



# ART A - A P P L I C A T I O N N O T E

## No 1: Die ARTA-Messbox Vers. 2, inkl. Platinenversion

---

wobei  $Z_{out}$  die Ausgangsimpedanz des Mikrofonvorverstärkers ist. Diese Beziehung leitet sich daraus ab, dass beide Eingangskanäle durch einen Generator mit gleicher Quellimpedanz betrieben werden.

In der aktuellen Anordnung wurde  $Z_{out} = 100 \text{ Ohm}$  Ausgangsimpedanz angenommen, was z.B. dem Wert des Stage Line MPA 102 Mikrofonvorverstärkers entspricht.



### Nutzung der ARTA-Messbox für kalibrierte Messungen

Für **Impedanzmessungen mit LIMP** bringen Sie bitte SW2 in Stellung 'Cal/Off' und führen die Kalibrierung gemäß Handbuch durch. Nach der Kalibrierung bringen Sie SW2 wieder in Stellung 'Measurement'.

Zur **Messung des Frequenzganges mit ARTA und STEPS** im Zweikanalmode müssen die Werte für die rechte und linke Vorverstärker oder Spannungsteiler-Verstärkung eingegeben werden. In diesem Mode bleibt SW2 in Stellung 'Measurement'. Es ist definiert, dass der rechte Eingangskanal der Soundkarte als Referenzkanal und der linke Kanal als Messkanal benutzt wird.

Für die Verstärkung des rechten Vorverstärkers (Ext. right preamp gain) errechnen Sie mit den Werten des Probe-Spannungsteilers folgenden Eingabewert

$$r = (R2 \parallel Z_{in}) / (R1 + R2 \parallel Z_{in}) = (910 \parallel 10000) / (820 + (910 \parallel 10000)) = 0.0923$$

Für die Verstärkung des linken Vorverstärkers (Ext. left preamp gain) berechnen Sie mit

$$l = V_{\text{MicPreAmp}} * Z_{in} / (Z_{out} + R5 + Z_{in})$$

und den folgenden Werten für Verstärkung des Mikrofonvorverstärkers  $V_{\text{MicPreAmp}} = 100$  (40dB),  $Z_{out} = 100$ ,  $R5 = 715$  und  $Z_{in} = 10000$

$$l = 100 * 10000 / 10815 = 92.46$$

I/O Amplifier Interface			
LineIn Sensitivity (mVpeak - left ch)	2792.49	LineOut Sensitivity (mVpeak - left ch)	2910
Ext. left preamp gain	92.46	L/R channel diff. (dB)	0.0237153
Ext. right preamp gain	0.0923	Power amplifier gain	1

Bild 5: Menü 'Audio Devices Setup' für ARTA and STEPS

Wenn Sie im Einkanalmode kalibrierte Messungen durchführen wollen, müssen Sie zusätzlich die Verstärkung des Leistungsverstärkers eingeben (Power Amplifier Gain). Die Verstärkung des Leistungsverstärkers können Sie im 'Spectrum Analyzer Mode' ermitteln. Dazu stellen Sie am Generator eine frei gewählte Ausgangsamplitude  $V$ (dB) ein und messen die Amplitude  $M$  (dBV) des rechten Kanals ohne Lautsprecher. Dann ergibt sich die Verstärkung des Leistungsverstärkers zu

$$V_{\text{PowerAmp}} = (LineInSensitivity / LineOutSensitivity) * 10^{(M - V) / 20}$$

**Anmerkung:** Bei allen Messungen mit der ARTA-Messbox ist die Masse von Input und Output der Soundkarte nicht verbunden und somit gibt es bei kalibrierten Messungen keine Probleme mit Masseschleifen.



# ARTA - APPLICATION NOTE

## No 1: Die ARTA-Messbox Vers. 2, inkl. Platinenversion

---

Die MessBox ermöglicht eine einfache Handhabung von Impedanz- und Frequenzgangmessungen. Es gewährleistet eine hohe Sicherheit für eine Soundkarte und andere angeschlossene Geräte.

### **Unterschied zur Vorgängerversion der MessBox**

Die Rolle und Verdrahtung des Schalters SW2 unterscheidet sich von der alten MessBox. Der Schalter SW2 dient nun zum Trennen der Messimpedanz, während er in der alten MessBox die Verbindung beider Eingangskanäle auf einen einzigen Punkt geschaltet hat, um die Kalibrierung und Kompensation unterschiedlicher Kanalempfindlichkeiten zu ermöglichen. Der neue Ansatz ermöglicht eine zusätzliche Kompensation des Stromes, der durch die Impedanz des Eingangskanals fließt. Auf diese Weise wird der Messbereich für Impedanz mindestens um den Faktor 10 erweitert (näheres siehe LIMP-Benutzerhandbuch Version 1.9.2 oder höher).

Benutzer der alten ARTA-MessBox können den neuen Kalibrierungsprozess ohne Umbaumaßnahmen wie folgt nutzen:

- 1) Der Schalter SW2 muss immer in der Position „Impedanzmessung“ stehen
- 2) Für die Kalibrierung muss die zu messende Impedanz abgekoppelt werden.

### **Lösung für Messsysteme mit hochwertigen professionellen Audio-Soundkarten mit eingebautem Mikrofonvorverstärker.**

Professionelle Audio-Soundkarten der meisten Hersteller wie z.B. RME, M-AUDIO, ROLAND, TASCAM, FOCUSRITE und MOTU weisen ähnliche Eigenschaften auf:

- Spezielle symmetrische Eingänge mit Vorverstärkern für 48V phantomgespeiste Mikrofone,
- unsymmetrische Line- oder hochohmige Instrumenteneingänge,
- symmetrische/unsymmetrische Line-Ausgänge mit analogem Lautstärkeregler,
- Stereo Kopfhörerausgänge mit Lautstärkeregler, die Impedanzen größer 40 Ohm sicher ansteuern können.
- sie werden hauptsächlich als externe Einheiten mit separater Stromversorgung hergestellt und mit dem PC über USB, Firewire oder eine spezielle PCI-Schnittstelle verbunden.

Für diese Soundkarten sind hochwertige Messungen mit separater Verkabelung für die Impedanzmessungen und separater Verkabelung für die Frequenzgangmessungen möglich.



Bild 6 zeigt die Verkabelung zur Impedanzmessung mit Stereoklinkenstecker für den Kopfhörerausgang und zwei unsymmetrischen Klinkensteckern für die Line- oder Instrumenteneingänge.

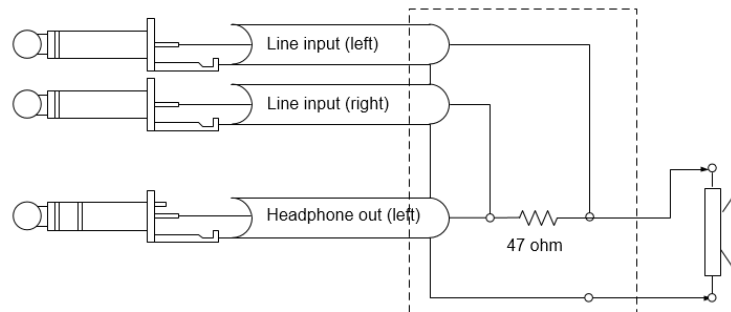


Bild 6: Verkabelung zur Impedanzmessung über Kopfhörerausgang

Bild 7 zeigt die Verkabelung für zweikanalige Frequenzgangmessungen und Bild 8 die Verkabelung für den semi-zweikanaligen Aufbau, was für die Messung von aktiven Frequenzweichen (analog, DSP) nützlich ist. Diese Konfiguration erfordert, dass der linke und rechte Ausgangskanal die gleiche Pegel- und Nullphasendifferenz erzeugen. Wir überprüfen dies, indem wir den Loopback-Frequenzgang im FR2-Modus messen. Die Verstärkung des Leistungsverstärkers muss im ARTA-Device-Setup eingegeben werden.

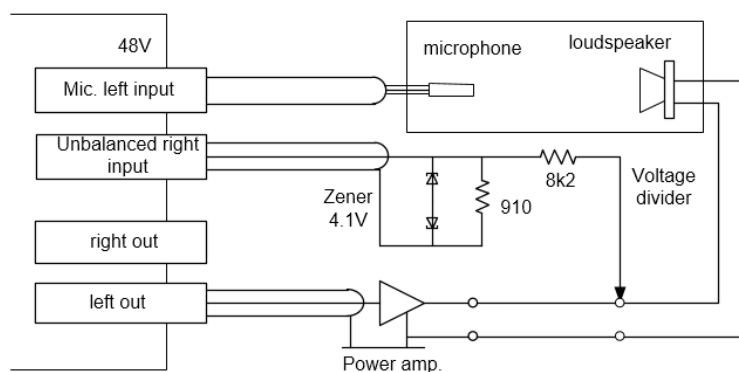


Bild 7: Verkabelung für zweikanalige Frequenzgangmessungen

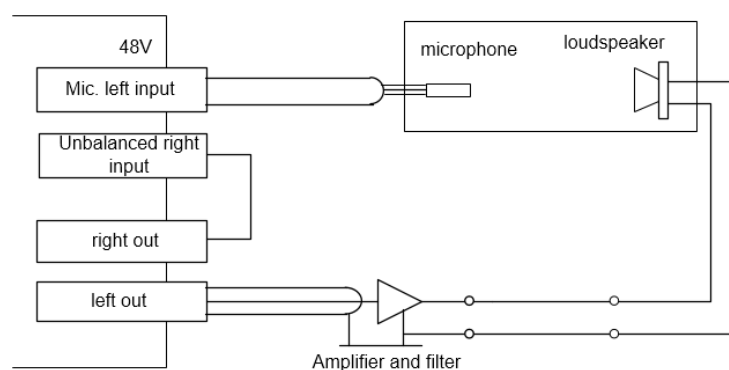


Bild 8: Verkabelung für den semi-zweikanaligen Aufbau



# ART A - A P P L I C A T I O N N O T E

## No 1: Die ARTA-Messbox Vers. 2, inkl. Platinenversion

---

Nachteilig an dieser Verkabelung ist, dass beim Wechsel von Impedanz auf Frequenzgangmessung häufig das Setup ausgetauscht werden muss. Es gibt jedoch professionelle Soundkarten mit mehreren Ein- und Ausgangskanälen (4, 6, 8). In diesem Fall können beide Arten der Verkabelung dauerhaft auf separaten Kanälen verwendet und über das ASIO-Interface im Setup des Audiogeräts zugeordnet werden.

Die Qualität der Messung kann jedoch besser sein als mit der ARTA-MessBox, insbesondere bei der Impedanzmessung, da keine Spannungsteiler verwendet werden. Durch das Fehlen des Spannungsteilers - der den Eingangsspegel in der Regel um ca. 20dB reduziert - erhöht sich der Dynamikbereich.

Rev. 05.Ger, 02.02.2021

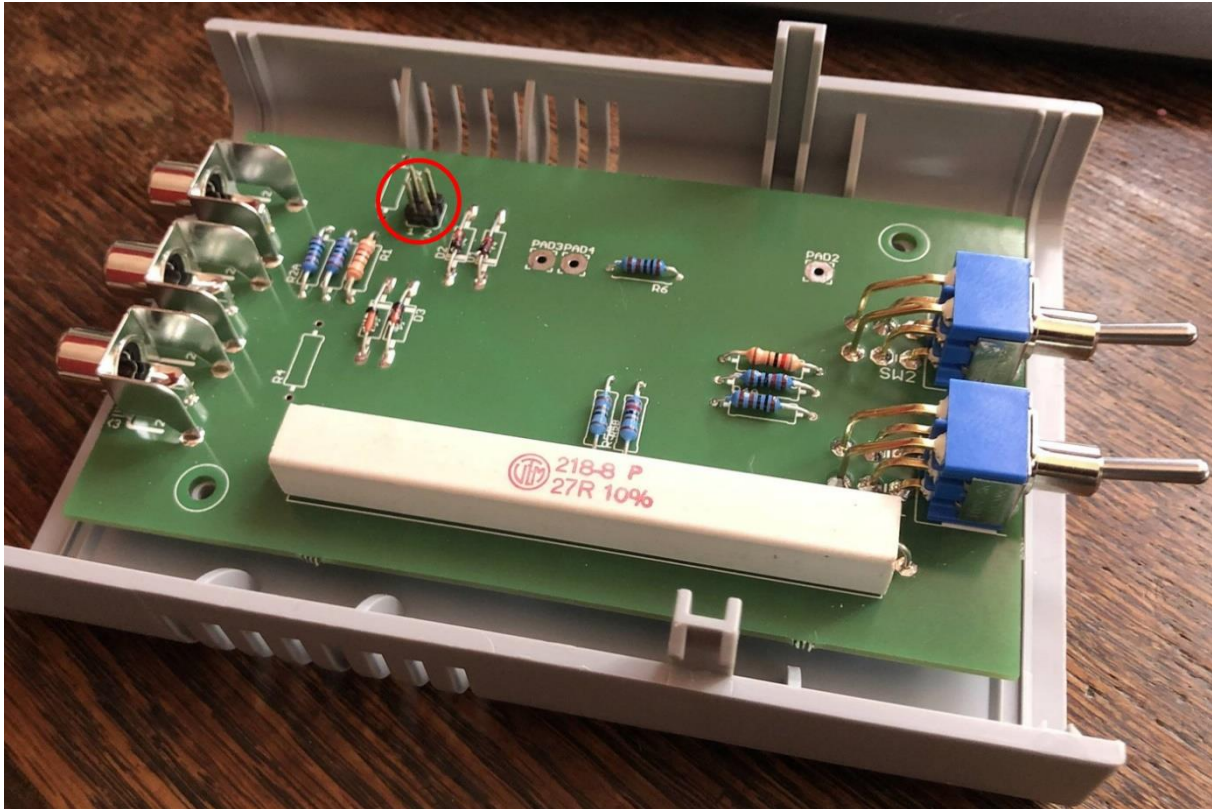


# ARTA - APPLICATION NOTE

## No 1: Die ARTA-Messbox Vers. 2, inkl. Platinenversion

### ARTA MessBox 4.0, die Platinenlösung

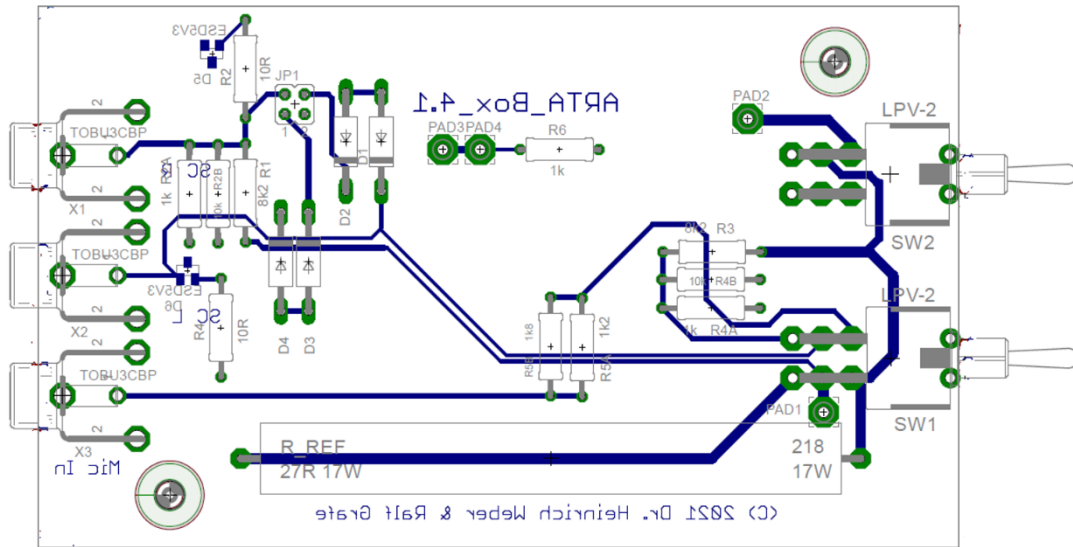
Diejenigen Nutzer, die Verdrahtungsfehler ausgeschlossen möchten, für die kommt auch die nachfolgend beschriebene Platinenlösung in Frage.



**Bild 1.1.1:** Die Platinenlösung der ARTA-Messbox

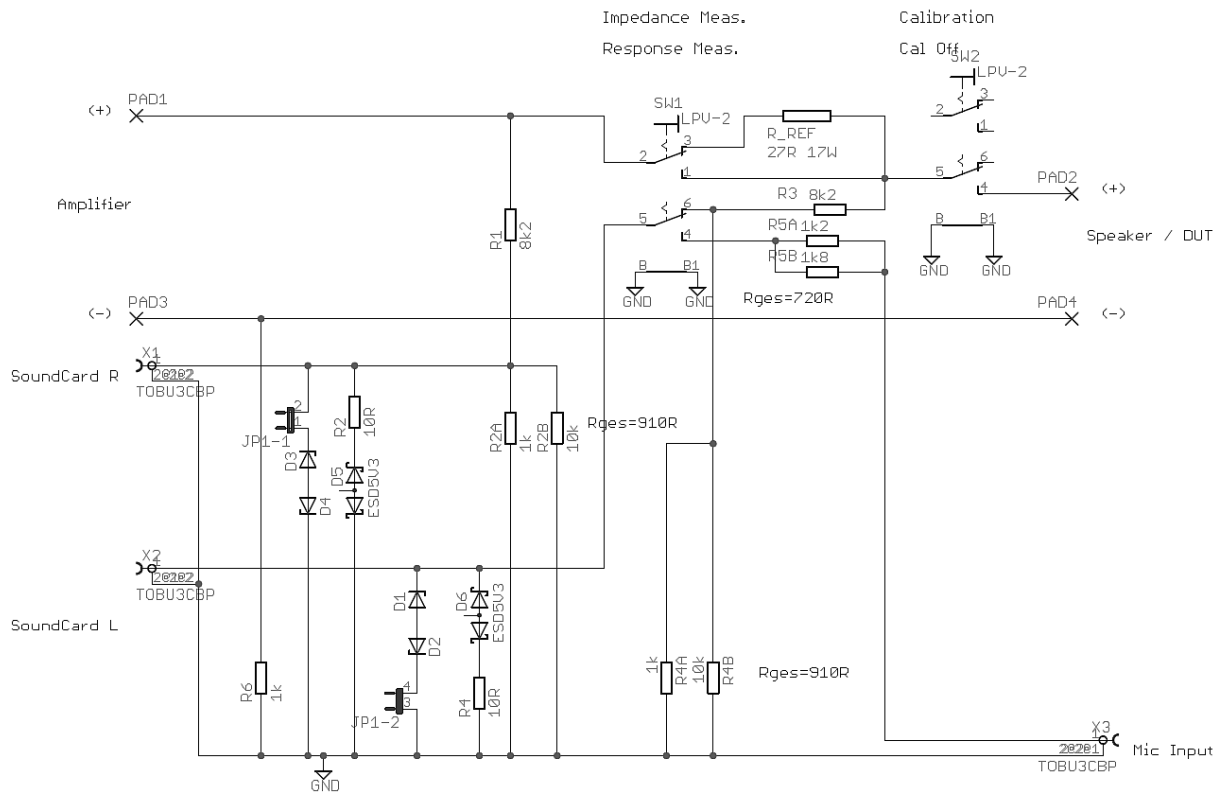
Die Platine ist einseitig, was die Herstellung relativ einfach macht. Bild 1.1.1 zeigt den Blick auf die Bestückungsseite. Bis auf die Lautsprecherklemmen befinden sich alle Bauteile direkt auf der Platine. Die Schalter sind beide als 2 x UM ausgeführt. Die Widerstände 715 Ohm und 910 Ohm entsprechen nicht der verbreiteten E24 Reihe und sind dadurch mitunter schwierig zu beschaffen. In der Regel lassen sich aber beliebige Widerstandswerte durch Parallelschaltung von zwei E24 Reihe Widerständen realisieren und die Platine ist dafür vorgesehen, wahlweise einen oder zwei Widerstände aufzunehmen. Im ersten Fall bleibt einfach ein Bestückungsplatz frei.

Die Zenerdioden können mittels setzen des Jumpers 1 aktiviert werden (siehe rote Markierung in Bild 1.1.1). Dies wird empfohlen, wenn ausschließlich Messungen an Lautsprechern vorgenommen werden. Sofern Messungen an Audio-Elektronik im Fokus stehen, sollten die Zenerdioden deaktiviert werden, da sie zu nichtlinearen Verzerrungen führen.



**Bild 1.1.2:** Bestückungsseite der Platine für die ARTA-Messbox

Zu guter Letzt noch ein Blick auf den Bestückungsplan (Bild 1.1.2) und den Schaltplan (Bild 1.1.3) aus dem die Zuordnung der Anschlüsse und der Bauteile zu entnehmen ist.



**Bild 1.1.3:** Schaltplan für die Platinenlösung der ARTA-Messbox



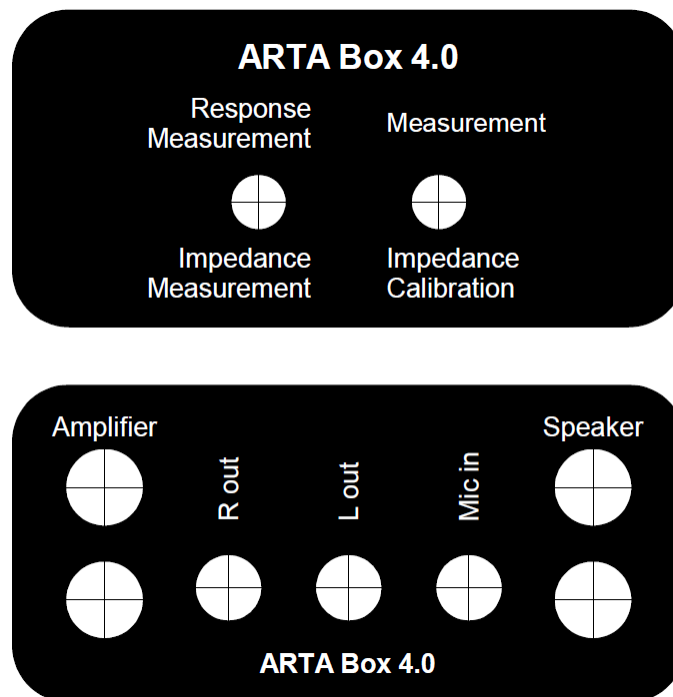
# ARTA - APPLICATION NOTE

## No 1: Die ARTA-Messbox Vers. 2, inkl. Platinenversion



**Bild 1.1.4:** Die fertig aufgebaute ARTA-Messbox

Das Platinenlayout, Ätzworlage sowie alle erforderlichen Informationen finden Sie unter:  
<https://www.m1n1.de/shop/>



**Bild 1.1.5:** Beschriftungsvorlage für die ARTA-Messbox

Bild 1.1.5 zeigt die Beschriftungsvorlage für die MessBox. Die Zusammenstellung aller erforderlichen Bauteile ist der Stückliste zu entnehmen.



# ARTA - APPLICATION NOTE

## No 1: Die ARTA-Messbox Vers. 2, inkl. Platinenversion

---

Anzahl	Bezeichnung	Artikel
1	Platine	Platine ARTA-Box 4.0, 70 x 120
1	Gehäuse	Kunststoffgehäuse, Eurobox
2	SW1, SW2	Kippschalter (Reichelt MS 500FVT)
2	PAD3, PAD4	Polklemme Schwarz
2	PAD1, PAD2	Polklemme Rot
3	X1, X2, X3	Cinchbuchse, Print Metall
1	R Ref	Hochlast Drahtwiderstand, 27 Ohm, 17W
2	R1, R3	Widerstand 8k2
3	R2a, R6, R4a	Widerstand 1k
2	R2b, R4b	Widerstand 10k
1	R5b	Widerstand 1k8
4	D1-D4	Zenerdiode 4,3V / 0.5W

**Tabelle 1.1.1:** Stückliste für ARTA MessBox

Sofern individuelle Anpassungen an das eigene Equipment vorgenommen werden sollen, so findet man die erforderlichen Berechnungsgrundlagen in der Application Note No. 1.

Viel Spaß beim Nachbau!

Ralf Grafe & Heinrich Weber

Rev. 2, Februar 2021